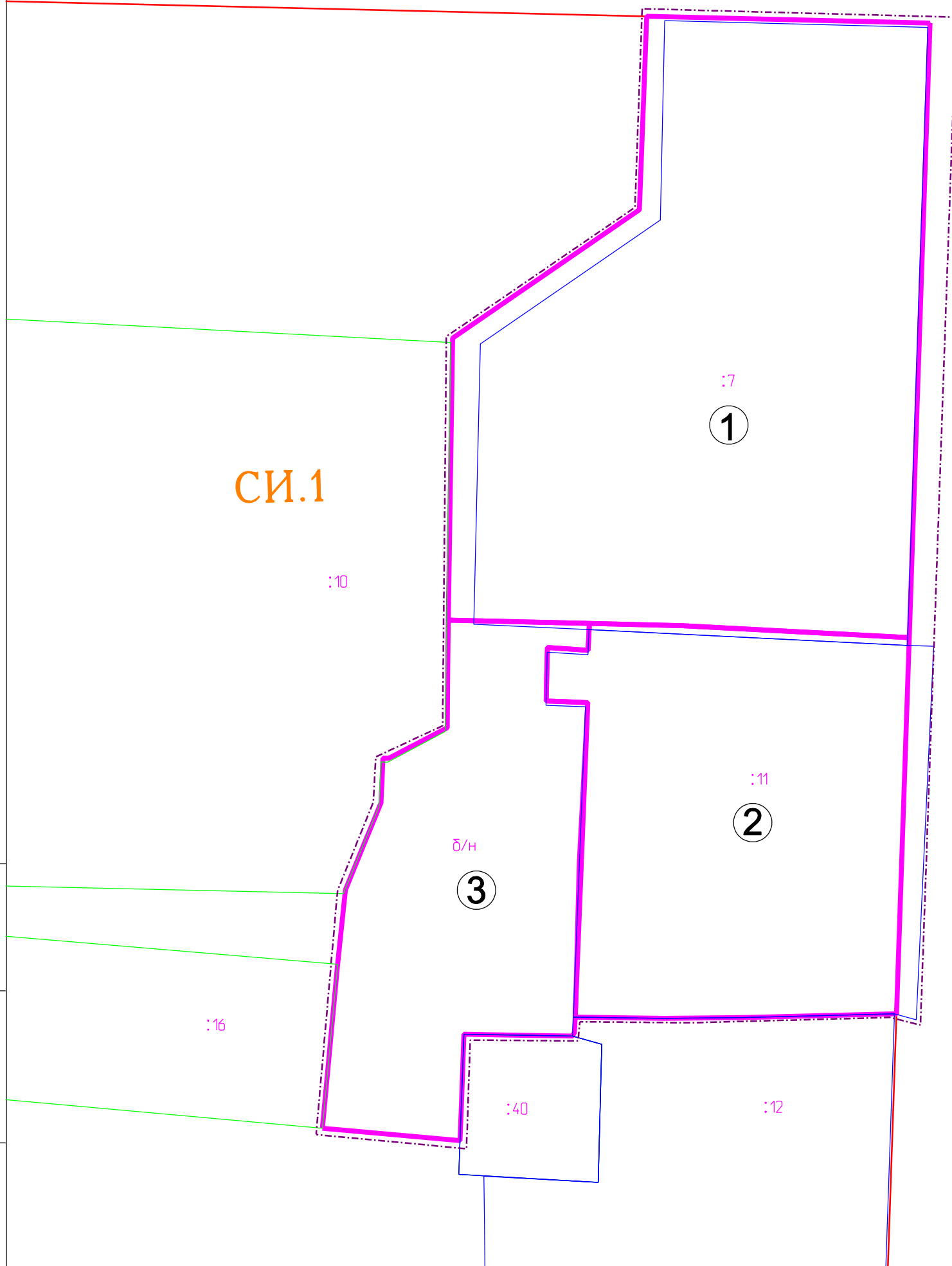
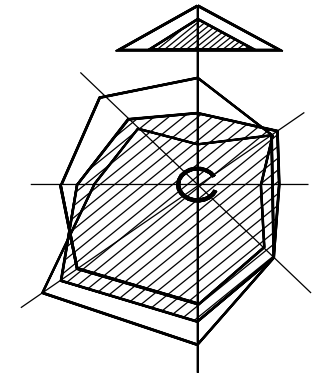


ул. Даньславля



Характеристики образуемых земельных участков

Земельный участок		Вид разрешенного использования земельного участка	Категория земель
Номер по плану	Площадь кв. м		
1	2355,0	Среднеэтажная жилая застройка (многоквартирный дом не выше трех этажей)	Земли населенных пунктов
2	1257,0	Административное здание	Земли населенных пунктов
3	935,0	Гаражи	Земли населенных пунктов

УСЛОВНЫЕ ОБОЗНАЧЕНИЯ

Граница проектируемого участка	
Красные линии	
Границы кадастровых участков (уточненные)	
Границы кадастровых участков (декларированные)	
Границы образуемых земельных участков	

Великая ул.

- ПМ

Документация по планировке территории - корректировка проекта межевания части квартала 87 Великого Новгорода

Изм.	Кол.уч	Лист	Ндок.	Подп.	Дата			
ГАП (ГИП)	Холодилов А.В.						Лист	Листов
Нач. маст.								
Гл. спец.								
Рук.гр.								
Разраб.	Икрин А.А.							
Н. контр.	Холодилов А.В.							
						ПМ	3	5
						ООО "НовАрхитектура"		

Схема границ образуемых земельных участков на кадастровом плане территории М1:500

ООО "НовАрхитектура"

Взам. инв. N

Подпись и дата

Инв. N подл.