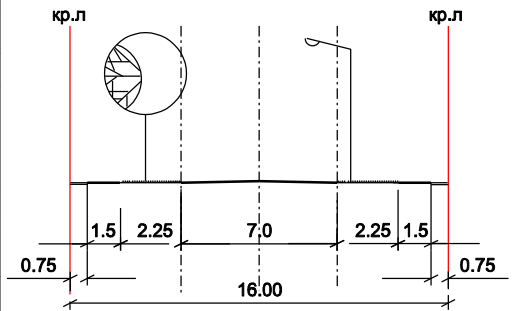


Жилая улица
Литвинова-Лукина (проект)



УСЛОВНЫЕ ОБОЗНАЧЕНИЯ

Граница проекта планировки территории	— — — — —
Красные линии	—————
Красная линия изменяемая (существующая)	- - - - -
Красная линия проектная	—————

Изм.	Кол.уч	Лист	Идок.	Подп.	Дата
Нач. маш.					
Рук.проекта					
ГАП (ГИП)		Елисеева			
Рук.гр.					
Разраб.		Барламова			
Н. контр.		Александров			

Проект планировки и в его составе проект межевания с карректировкой красных линий по ул. Литвинова - Лукина в квартале 135 города

Основная утверждаемая часть проекта

Красные линии
М 1:1000

210-1/16 - ППТ		
стадия	Лист	Листов
ПП	1	
ПЕРСПЕКТИВА ПРОЕКТНЫЕ РАБОТЫ И КОНСАЛТИНГ		
формат А3		

И.М. И. год. Подпись и дата. Выход. лист.